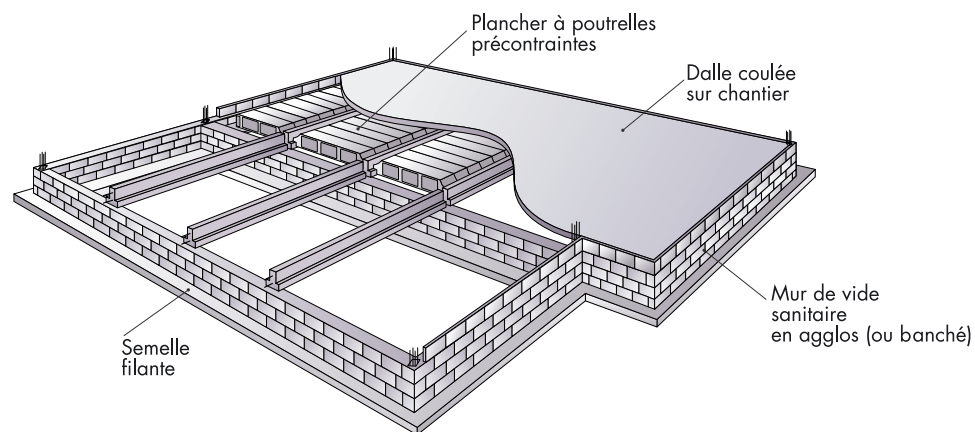


## LE VIDE SANITAIRE

2 principes de construction sont régulièrement mis en œuvre :

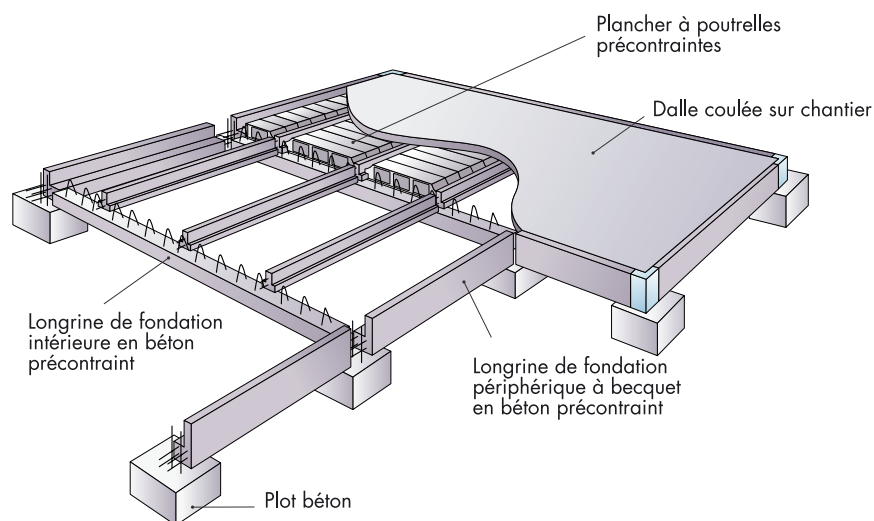
### Vide sanitaire traditionnel

**Le plus :** cette solution présente l'avantage de pouvoir se mettre en œuvre sans engin de levage.



### Vide sanitaire sur longrines avec plots béton

**Le plus :** cette solution permet un montage extrêmement rapide de la structure du vide sanitaire et s'avère très pratique sur des terrains de mauvaise qualité.



#### La structure extérieure :

Dans le cas d'une construction sur longrines, les longrines périphériques sont étudiées pour chaque construction. Selon les charges à reprendre et les becquets souhaités, ces éléments peuvent être des poutres de type PSR20X20 disponibles sur stock, ou des poutres fabriquées à la commande spécialement pour ce projet.

Les longrines intérieures peuvent être constituées par des poutres de type PSR 20X20 disponibles sur stock. Celles-ci peuvent atteindre 6 m et reprendre 1 ou 2 niveaux de planchers.

## LE VIDE SANITAIRE

### > AMÉLIORER À PEU DE FRAIS

#### L'ISOLATION THERMIQUE DE LA MAISON

Les liaisons entre mur de refend et plancher sur vide sanitaire constituent un pont thermique qui peut être important.

L'utilisation de poutres isolées permet de réduire ce pont thermique en supprimant les liaisons.

Le gain de consommation d'énergie pour une maison de type courant (voir hypothèses en page 8), avec un plancher sur vide sanitaire en entrevous isolants peut être de l'ordre de 1%, sans coût complémentaire.

### > RÉDUIRE LE DÉLAI DE RÉALISATION

En choisissant des poutres préfabriquées, on évite de nombreuses opérations manuelles et on peut réaliser la structure du vide sanitaire en une demi-journée. Après un simple clavetage des poutres, le plancher est prêt à poser.

### > DISPOSER DES MEILLEURES GARANTIES

Parce que la qualité de la structure d'une maison est essentielle, le concepteur doit disposer de toutes les garanties quant à ses éléments constitutifs. Les poutres RECTOR font l'objet de calculs strictement conformes à la réglementation et sont fabriquées sous assurance qualité.

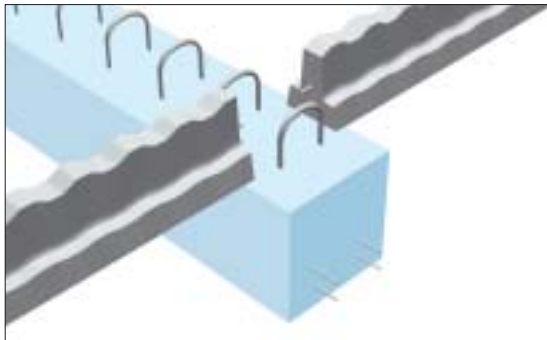
Avec les poutres PSR 20X20 RECTOR, vous disposez :

- de la validation des performances par les bureaux d'études RECTOR,
- d'une garantie de bonne fabrication.



## > LE VIDE SANITAIRE POUTRE PSR

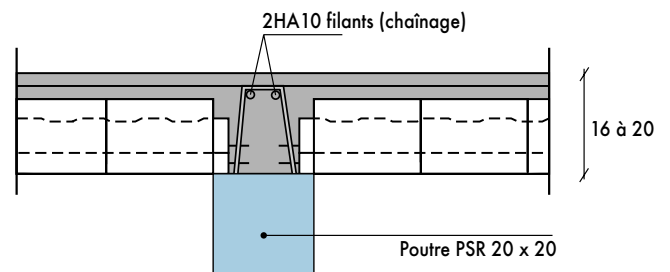
### > DESCRIPTION



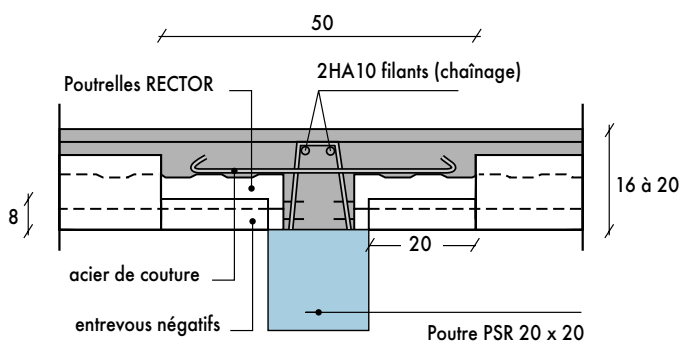
Poutres en béton précontraint de 20 x 20 cm, disponibles sur stock de 10 en 10 cm, avec un poids au ml de 100 kg. Appuyées sur un mur ou sur un poteau, elles supportent un plancher à poutrelles. Selon les charges à reprendre, elles sont calculées avec ou sans table de compression associée.

### > PRINCIPE

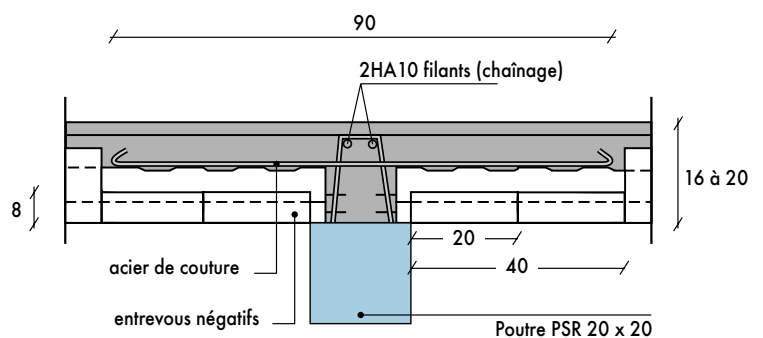
La résistance complète de la poutre s'obtient avec ou sans table de compression associée.



Disposition A : sans table



Disposition B : avec table



Disposition C : avec table

### > LES PLUS

- Mise en œuvre très rapide
- Performances élevées : jusqu'à 6 m de portée, validées par les Bureaux d'Etudes RECTOR
- Garanties : solution sous Avis Technique et fabrication sous assurance qualité

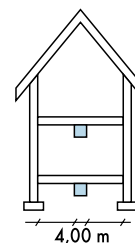
## &gt; LE VIDE SANITAIRE

**POUTRE PSR**

## &gt; LES PERFORMANCES

**Reprise 1 niveau**

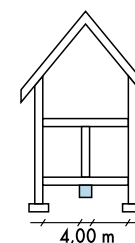
**Hypothèse** : la PSR supporte un plancher, de part et d'autre, chacun avec une portée de 4.00 m.



Type de plancher	Portée poutre	Etai
RECTOVOUTE 12+5	5,80 m	1
RECTOBÉTON 12+4/DF	5,30 m	1
RECTOKLITH 11+5/DF	5,30 m	1

**Reprise 2 niveaux**

**Hypothèse** : la PSR supporte un plancher, de part et d'autre, chacun avec une portée de 4.00 m et un mur sans ouverture porteur d'un plancher.



Type de plancher	Portée poutre	Etai
RECTOVOUTE 12+5	5,10 m	1
RECTOBÉTON 12+4/DF	4,80 m	1
RECTOKLITH 11+5/DF	4,90 m	1

## &gt; MISE EN ŒUVRE

- > **Supprime les opérations de coffrage et de décoffrage**
- > **Finition parfaite sans balèvre**
- > **Gestion simplifiée : inutile de commander la fabrication des armatures**
- > **Gain de temps : pose en temps très court, pose du plancher après simple clavetage des poutres, une seule opération de coulage du béton**
- > **Possibilité d'utiliser des poutres de faible longueur pour s'adapter aux moyens de levage disponibles**